



**ПБ.97**

ОКПД2 28.99.39.190



**УСТРОЙСТВО  
ПЕНОГЕНЕРИРУЮЩЕЕ  
ПГУ  
с расходом от 13,5 до 24 л/с**

Руководство по эксплуатации

АСТА.634222.048 РЭ

Версия 1.0

Санкт-Петербург  
2019



## ОГЛАВЛЕНИЕ

1 ОПИСАНИЕ И РАБОТА.....	5
1.1 Назначение .....	5
1.2 Технические характеристики .....	5
1.3 Устройство и работа.....	6
1.3.1 Устройство .....	6
1.3.2 Работа.....	8
1.3.3 Маркировка и пломбирование .....	12
2 ИСПОЛЬЗОВАНИЕ.....	13
2.1 Меры безопасности .....	13
2.2 Размещение, монтаж и подключение оборудования .....	13
2.2.1 Монтаж трубопроводов.....	14
2.2.2 Подключение заземления .....	16
2.2.3 Подключение внешних кабельных линий .....	16
2.2.4 Предварительная проверка перед вводом в эксплуатацию. 16	
2.2.5 Ввод в эксплуатацию.....	17
2.2.6 Тестовый запуск.....	18
2.3 Использование изделия.....	20
2.3.1 Дежурный режим.....	20
2.3.2 Включение ПГУ (пуск подачи пены) .....	21
2.3.3 Выключение ПГУ (остановка подачи пены) .....	22
2.3.4 Работы с устройством после срабатывания установки .....	23
2.3.5 Повторный ввод в эксплуатацию после срабатывания .....	23
2.3.6 Проверка линии подачи пенообразователя.....	24
2.3.7 Подготовка к транспортированию и хранению.....	24
2.3.8 Настройка давления в пневмосистеме.....	25
3 ТЕХНИЧЕСКОЕ ОБСЛУЖИВАНИЕ.....	27
3.1 Общие указания .....	27
3.2 Перечень регламентных работ .....	27
4 ТРАНСПОРТИРОВАНИЕ И ХРАНЕНИЕ.....	30
Приложение А .....	31
Приложение Б.....	34
Приложение В .....	35
Приложение Г .....	36

Настоящее руководство по эксплуатации предназначено для правильного применения, транспортирования, хранения, технического обслуживания устройства пеногенерирующего для установок пенного пожаротушения «STALT-Smartfoam».

В руководстве по эксплуатации приняты следующие сокращения:

ПГУ	пеногенерирующее устройство
ПО	пенообразователь
РЭ	руководство по эксплуатации
СМ	смесительная камера

## 1 ОПИСАНИЕ И РАБОТА

### 1.1 Назначение

Устройство пеногенерирующее ПГУ (далее – ПГУ, устройство) установки пенного пожаротушения «STALT-SmartFoam» предназначено для формирования воздушно-механической пены компрессионным способом.

Процесс образования пены из воды, пенообразователя (далее – ПО) и сжатого воздуха проходит без промежуточной стадии получения водного раствора пенообразователя и обеспечивается работой специальной смесительной камеры, входящей в состав устройства. На выход ПГУ поступает компрессионная пена, которая изменяет свою структуру по мере движения по трубопроводу подачи пены и окончательно формируется на выходе из выпускных устройств (оросителей, стволов).

Включение и выключение ПГУ осуществляется электрически или вручную, при этом команды ручного управления имеют приоритет над электрическими.

### 1.2 Технические характеристики

Основные характеристики устройства приведены в таблице 1.1.

Таблица 1.1

Параметр	Значение
Расход воды, л/с	13,5; 15; 18 или 24*
Количество смесительных камер в устройстве	2
Рабочее давление воды на вводе при номинальном расходе, МПа	Не более 1,2**
Рабочее давление воздуха при номинальном расходе, МПа	0,7±5%
Давление воздуха на вводе в дежурном режиме, МПа	Не более 1,0
Рабочее давление пенообразователя при номинальном расходе, МПа	0,7±5%
Расчетное давление, МПа	1,6***
Кратность формируемой воздушно-механической пены	10±2
Тип пенообразователя	AFFF, AFFF/AR****

Параметр	Значение
Величина дозирования пенообразователя, %	2; 3 или 6
Параметры электрического пускового импульса: - напряжение постоянного тока, В - сила тока, А, не менее - длительность импульса, с, не менее	24±10% 1 2
Усилие ручного пуска, Н, не более	80 (при отсутствии пломбы) 100 (при наличии пломбы)
Тип газа	Азот по ГОСТ 9293-74 или сжатый воздух с точкой росы не выше -40° С
Диапазон рабочих температур оборудования	от +5 до +50° С
Степень защиты клеммного отсека	IP54
<p>Примечания:</p> <p>*- Расход воды определяется модификацией ПГУ;</p> <p>** - Рабочее давление воды на вводе в ПГУ определяется при проектировании в зависимости от условий водоснабжения объекта. Минимальное значение рабочего давления воды зависит от производительности ПГУ и параметров трубопроводов подачи пены в защищаемую зону (Ди, длина, количество отводов). Значение рабочего давления воды на вводе в ПГУ при номинальном расходе указывается в Паспорте;</p> <p>*** - Давление, на которое производится расчет на прочность элементов устройства, работающих под давлением;</p> <p>**** - Испытанные изготовителем и рекомендуемые к применению пенообразователи для тушения различных веществ приведены в Руководстве по проектированию установок пожаротушения с генерированием пены компрессионным способом.</p>	

### 1.3 Устройство и работа

#### 1.3.1 Устройство

ПГУ представляет собой систему трубопроводов, включающую в себя одну или две смесительные камеры и пневмосистему управления пуском, и размещенную в металлическом шкафу.

Система трубопроводов обеспечивает подачу воды, сжатого воздуха и пенообразователя в смесительную камеру (камеры) от соответствующих источников. В состав системы входят запорные краны для управления подачей рабочих сред, предохранительный клапан для защиты от повышения давления воздуха, фильтры и ручные краны для обслуживания устройства (промывки и продувки трубопроводов).

Пневмосистема управления пуском служит для обеспечения возможности автоматического (электрического), а также местного (ручного) включения и выключения устройства. Доступ к органам ручного управления устройством осуществляется через откидной лючок, расположенный на лицевой панели ПГУ. Также на лицевой панели расположены манометры, индицирующие давление рабочих сред устройства (воды и воздуха), и визуальный индикатор режима работы устройства (включено/выключено) (см. рисунок 1.1).

Смесительные камеры ПГУ осуществляют процесс формирования компрессионной пены. В зависимости от требуемой производительности и количества выходных трубопроводов в составе ПГУ может быть одна или две смесительные камеры различных модификаций. Модификации смесительных камер различаются по их производительности (типоразмеру). К выходу каждой смесительной камеры устройства подключается трубопровод, по которому готовая пена транспортируется в защищаемую зону к очагу пожара.

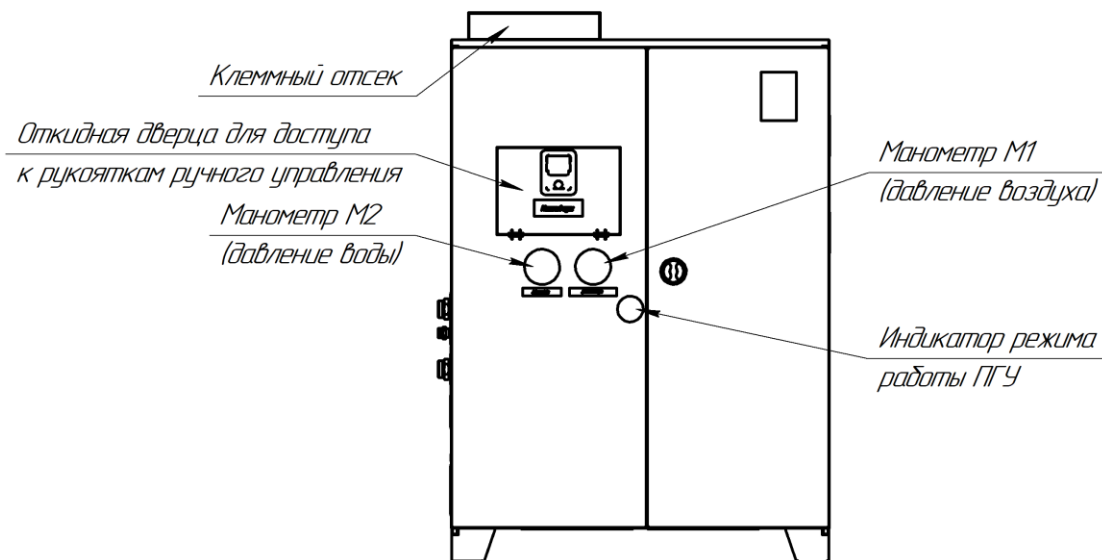


Рисунок 1.1 Внешний вид ПГУ

На верхней крышке пеногенерирующего устройства расположен клеммный отсек, предназначенный для подключения ПГУ к оборудованию пожарной

автоматики. Подробное описание контрольных и управляющих цепей устройства приведено в п. 1.3.2.

Габаритный чертеж ПГУ представлен в Приложении А.

Выбор модификации и параметров ПГУ (количество смесительных камер, рабочее давление воды на вводе) определяются на этапе проектирования установки в соответствии с требованиями конкретного объекта. Подробные технические характеристики ПГУ приведены в Паспорте на конкретный экземпляр изделия.

### *1.3.2 Работа*

Схема подключения ПГУ в установку пожаротушения представлена на рисунке 1.2.

Подача воды и пенообразователя осуществляется от источников сжатого воздуха и воды, обеспечивающих необходимые параметры по давлению и расходу.

Хранение пенообразователя осуществляется в напорном баке, который соединен с ПГУ двумя трубопроводами, по одному из которых осуществляется подача сжатого воздуха из ПГУ для создания в баке избыточного давления, а по другому – подача пенообразователя из бака в ПГУ.

Схема пневмогидравлическая устройства приведена в Приложении Б.

Формирование компрессионной пены из трёх рабочих сред (воды, пенообразователя и сжатого воздуха) происходит в смесительных камерах СМ1, СМ2. Смесительные камеры обеспечивают автоматическое дозирование компонентов для получения компрессионной пены с заданной кратностью и концентрацией пенообразователя. Трубопроводная обвязка устройства обеспечивает доставку рабочих сред с входов ПГУ к смесительным камерам, защиту от повышения давления, а также возможность проведения технического обслуживания устройства путем промывки и продувки трубопроводов. Для защиты трубопроводов ПГУ от превышения давления воздуха служит предохранительный клапан КП1. Давление настройки клапана КП1 составляет 1,1 МПа.



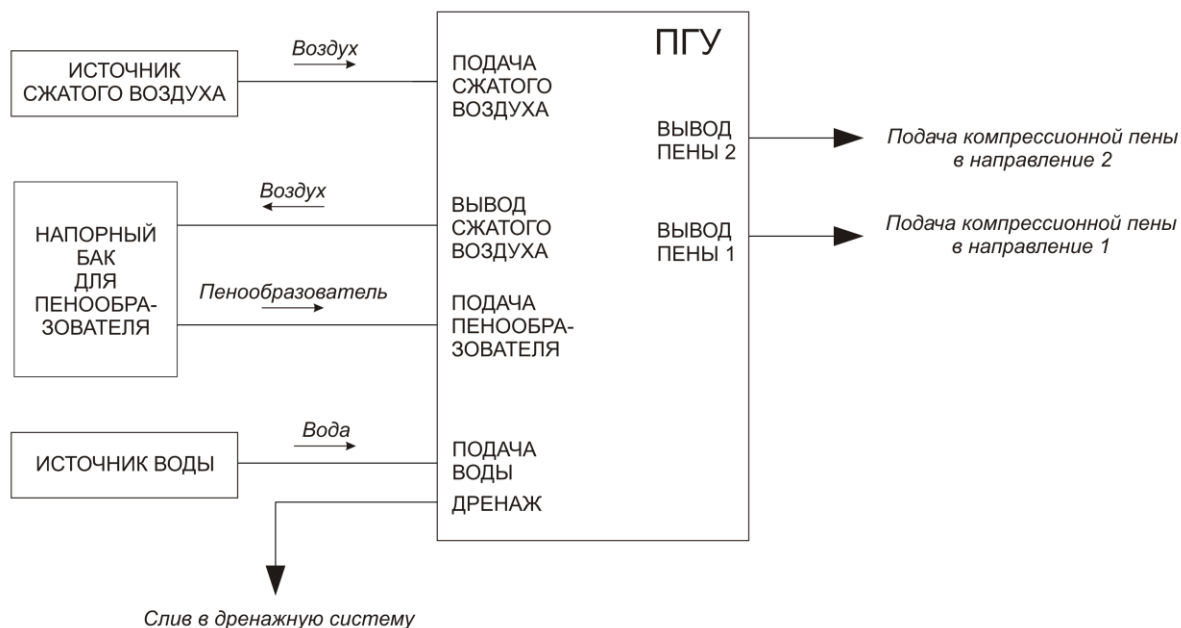


Рисунок 1.2 Схема подключения ПГУ в установку пожаротушения

Для управления подачей рабочих сред в смесительные камеры в составе ПГУ предусмотрены шаровые краны КШ1... КШ4, которые открываются и закрываются синхронно при помощи поворотного привода ПП1 и рычажного механизма. Пневмопривод ПП1 обеспечивает поворот выходного вала на 90° при поступлении сжатого воздуха в одну из полостей и возврат в первоначальное положение при поступлении сжатого воздуха во вторую полость. Вал пневмопривода механически связан с кранами КШ1...КШ4 рычажным механизмом. На механизме управления кранами также установлен датчик контроля положения, отображающий текущее состояние привода и связанных с ним кранов КШ1...КШ4 (открыто/закрыто). Управление подачей воздуха в полости пневмопривода производится либо через пневмораспределитель Р1 при воздействии электрических сигналов на катушки С1 (ПУСК) и С2 (СТОП), либо через трехходовые краны, управляемые рукояткой «ПУСК», расположенной за откидной дверцей на лицевой панели ПГУ.

Подача воздуха в линию пневмоуправления осуществляется через фильтр тонкой очистки Ф3 и регулятор давления РД1, предохраняющие пневматические компоненты от возможных загрязнений и скачков давления воздуха на входе в ПГУ. Контроль давления в пневмосистеме осуществляется по манометру М3, расположенному внутри ПГУ.

*Дежурный режим*

В дежурном режиме к входам ПГУ подведен сжатый воздух и вода под рабочим давлением. Манометры М1 и М2, выведенные на лицевую панель, показывают текущие значения давления воздуха и воды на вводе. В трубопроводах «ВЫВОД СЖАТОГО ВОЗДУХА» и «ПОДАЧА ПЕНООБРАЗОВАТЕЛЯ» избыточное давление отсутствует. Краны КШ1... КШ4 закрыты, подача к смесительным камерам воды, пенообразователя и воздуха не осуществляется. Индикатор режима работы ПГУ находится в положении «ЗАКРЫТО». Краны продувки КР1... КР3 и промывки КР4, КР5 закрыты. Краны слива в дренаж КР6... КР7 закрыты. Показания манометров ПГУ в дежурном режиме представлены в таблице 1.2.

Таблица 1.2 – Показания манометров в дежурном режиме

Обозначение манометра	Измеряемая величина	Значение в дежурном режиме
М1	Давление воздуха на вводе	не более 1,0 МПа*
М2	Давление воды на вводе	**
М3	Давление воздуха в пневмосистеме	0,75±0,05 МПа
М4	Давление пенообразователя	0
М5	Давление воды после регулятора давления	***

Примечания:

\* значение давления воздуха в дежурном режиме (без расхода) определяется характеристиками источника сжатого воздуха; в любом случае давление не должно превышать 1,0 МПа;

\*\* значение давления воды при номинальном расходе см. в паспорте на ПГУ;

\*\*\* только при наличии встроенного регулятора; значение см. в паспорте на ПГУ.

*Пуск и остановка ПГУ*

При электрическом пуске установки электрический пусковой импульс 24В поступает на соленоид С1, в результате чего сжатый воздух через пневмораспределитель Р1 поступает в пневмопривод ПП1, который поворачивается на 90°, открывая краны КШ1... КШ4. Вода и сжатый воздух поступают в смесительную камеру через краны КШ4 и КШ3 соответственно. При этом часть сжатого воздуха с входа ПГУ через кран КШ1 подаётся на выход «Вывод сжатого

воздуха», и далее в ёмкость для хранения пенообразователя, создавая в ней рабочее давление. Хранящийся в баке пенообразователь при этом поступает на соответствующий вход ПГУ и затем, через кран КШ2 – в смесительную камеру. Вода, сжатый воздух и пенообразователь перемешиваются, образуя пену, которая поступает в выходную трубу ПГУ.

Показания манометров ПГУ при пуске представлены в таблице 1.3.

Таблица 1.3 – Показания манометров при пуске

Обозначение манометра	Измеряемая величина	Значение при пуске
М1	Давление воздуха на вводе	0,7±0,05 МПа
М2	Давление воды на вводе	*
М3	Давление воздуха в пневмосистеме	0,75±0,05 МПа
М4	Давление пенообразователя	0,7±0,05 МПа
М5	Давление воды после регулятора давления	**
<p>Примечания:</p> <p>* значение давления воды при номинальном расходе см. в паспорте на ПГУ;</p> <p>** только при наличии встроенного регулятора; значение см. в паспорте на ПГУ.</p>		

Для остановки ПГУ электрический управляющий импульс 24 В подают на соленоид С2 пневмораспределителя Р1, при этом происходит поворот вала пневмопривода ПП1 и закрытие связанных с ним шаровых кранов, обеспечивающих подачу рабочих сред в смесительные камеры. Подача пены из ПГУ прекращается.

При ручном пуске и остановке подача сжатого воздуха в полости пневмопривода ПП1 происходит через систему трехходовых кранов, управляемых расположенной на лицевой панели ПГУ рукояткой ручного пуска. В положении пусковой рукоятки «НОРМА» ПГУ выключено (при отсутствии пускового электросигнала); в положении «ПУСК» – включено (независимо от наличия или отсутствия электросигналов).

Рядом с пусковой рукояткой расположена рукоятка «БЛОКИРОВКА ЭЛЕКТРОПУСКА», при активации которой ПГУ перестает реагировать на поступающие электросигналы. При возврате данной рукоятки в положение «НОРМА» устройство переходит в состояние, соответствующее последнему поступившему ему электрическому сигналу, даже если сигнал отсутствует в

данный момент. Для перевода ПГУ в другой режим необходимо подать соответствующий электрический сигнал.

#### *Контроль состояния*

Контроль работоспособности устройства осуществляют по сигналам входящих в его состав датчика конечных положений и концевого выключателя.

Датчик конечных положений, установленный на пневмоприводе ПП1, осуществляет контроль положения шаровых кранов КШ1..КШ4, управляющих подачей рабочих сред в смесительную камеру (камеры). При открытии кранов датчик выдает сигнал «Подтверждение пуска ПГУ».

Концевой выключатель осуществляет контроль положения рукоятки «БЛОКИРОВКА ЭЛЕКТРОПУСКА». При отклонении рукоятки от положения «Норма» концевой выключатель выдает соответствующий сигнал в систему автоматизации.

Выходы всех сигнальных устройств представляют собой «сухие» контактные группы. Клеммные колодки для подключения электрических цепей управления и контроля расположены в клеммном отсеке на верхней крышке пеногенерирующего устройства. Схема электрическая соединений и номера клемм представлены в Приложении В.

#### *1.3.3 Маркировка и пломбирование*

Ручные органы управления и электрические компоненты ПГУ имеют информационные таблички с обозначением согласно принципиальной схеме. На рукоятках ручных кранов дополнительно обозначено их назначение и стрелками показано направление перемещения в соответствующий режим.

На внутренней стороне дверцы шкафа ПГУ располагается табличка с пневмогидравлической схемой устройства.

Устройство в целом, а также каждая входящая в его состав смесительная камера имеет табличку с заводским номером и основными параметрами.

## **2 ИСПОЛЬЗОВАНИЕ**

### **2.1 Меры безопасности**

Работы, связанные с монтажом и эксплуатацией устройства, должны проводиться персоналом, имеющим право на проведение работ с изделиями трубопроводной арматуры, работающими под давлением, изучившим настоящее РЭ и при соблюдении требований ГОСТ Р 53672-2009, документа «Федеральные нормы и правила в области промышленной безопасности «Правила промышленной безопасности опасных производственных объектов, на которых используется оборудование, работающее под избыточным давлением», ГОСТ 12.4.009.

При работе с устройством следует предохранять органы зрения от попадания пенообразователя и пены.

Запрещается проводить техническое обслуживание, монтаж/демонтаж, подтягивание крепежных деталей и соединений трубопроводов, находящихся под давлением.

Монтаж электрических соединений проводить при отключенном питании.

При монтаже и в процессе эксплуатации обслуживающий персонал должен руководствоваться документами «Федеральные нормы и правила в области промышленной безопасности «Правила промышленной безопасности опасных производственных объектов, на которых используется оборудование, работающее под избыточным давлением», «Правилами технической эксплуатации электроустановок потребителей» (ПТЭП) и «Межотраслевыми правилами по охране труда при эксплуатации установок» ПОТ Р М-016-2001 (РД 153-34.0-03.150-00).

### **2.2 Размещение, монтаж и подключение оборудования**

Оборудование установки пенного пожаротушения должно располагаться в сухих и чистых помещениях при температуре окружающей среды в диапазоне от +5 до +50° С. При размещении оборудования следует обеспечить доступ для проведения технического обслуживания, заправки, тестовых испытаний и других работ.

Размещение и монтаж ПГУ производится в соответствии с сопроводительной документацией, а также руководствуясь правилами техники безопасности.

Поверхность основания, на которое осуществляется установка ПГУ, должна быть горизонтальной.

Монтаж ПГУ выполняют в следующей последовательности:



- разметить помещение станции пенного пожаротушения под оборудование в соответствии с рабочими чертежами;
- установить и закрепить ПГУ на основании (фундаменте);
- выполнить монтаж трубопроводов в соответствии с проектом (см. п. 2.2.1).

**ВНИМАНИЕ! ОТВОД ВОДЫ ДОЛЖЕН ОСУЩЕСТВЛЯТЬСЯ ЧЕРЕЗ ДРЕНАЖ СО СВОБОДНЫМ СЛИВОМ.**

После окончания монтажа ПГУ проверить целостность всех его элементов, плотность прилегания и открывание створок дверей, при необходимости устранить неисправности.

Произвести заземление в соответствии с п. 2.2.2.

Выполнить подключение внешних кабельных линий в соответствии с п. 2.2.3.

Выполнить предварительную проверку ПГУ перед вводом его в эксплуатацию в соответствии с п. 2.2.4 и ввод в эксплуатацию в соответствии с п. 2.2.5.

#### *2.2.1 Монтаж трубопроводов*

Назначение вводов и выводов ПГУ и их присоединительные размеры приведены в Приложении А.

Подключение трубопроводов сжатого воздуха и пенообразователя осуществляется с помощью трубопроводов или гибких металлорукавов из совместимых материалов, имеющих на конце необходимые ответные части.

Подключение трубопроводов подачи воды, слива дренажа и выводов пены осуществляется с помощью разъемных муфтовых соединений (см. рисунок 2.1). Муфты и заглушки, а также необходимый набор патрубков под приварку для трубопроводов подачи пены, подвода воды и дренажа входят в комплект поставки ПГУ. Комплектность поставки приведена в Паспорте на конкретный экземпляр ПГУ.

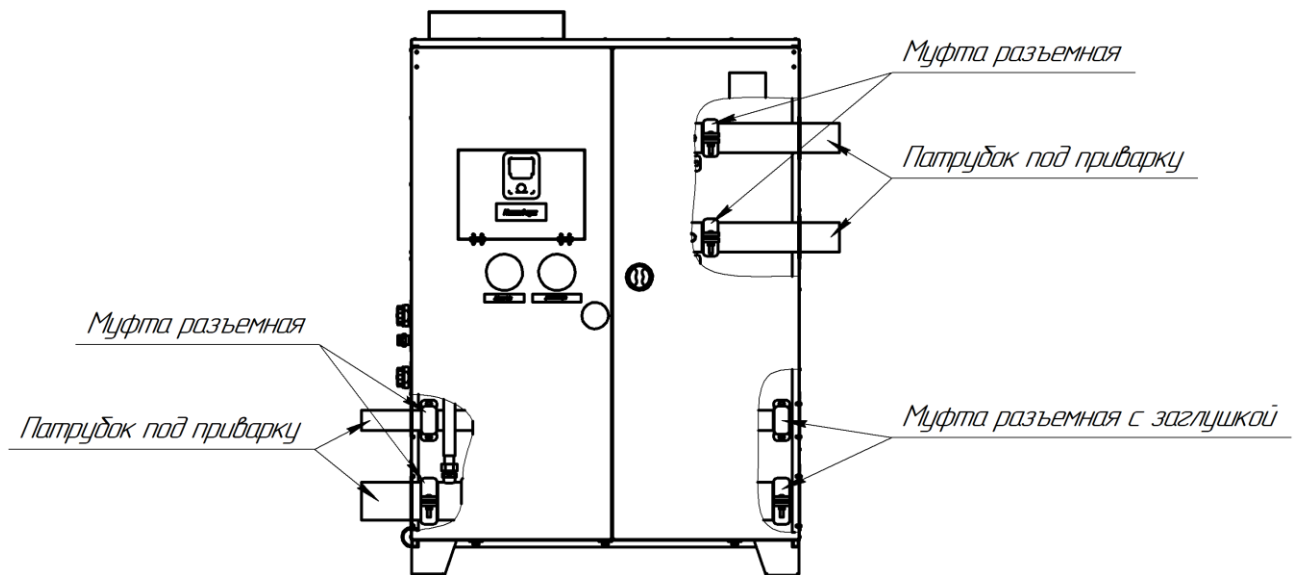


Рисунок 2.1 Внешний вид патрубков для внешних подключений ПГУ

Подключение трубопроводов воды и дренажа может осуществляться как с левой, так и с правой стороны ПГУ. Для установки патрубков справа требуется переставить заглушку из разъемной муфты на противоположную сторону горизонтального трубопровода, расположенного внутри ПГУ. Также необходимо перенести соответствующие заглушки панели шкафа на противоположную сторону.

#### *Монтаж трубопроводных разъёмных муфтовых соединений*

Взаимная фиксация трубопроводов выполняется за счёт кольцевых выступов на корпусе разъемной муфты, которые входят в канавки на концах трубопроводов. Герметичность соединения обеспечивает резиновое уплотнение, обжимаемое муфтой.

Порядок монтажа разъемных муфтовых соединений:

- Внимательно осмотреть канавки труб и удостовериться в отсутствии сколов и трещин. Любые загрязнения или остатки металлической стружки удалить. Поверхность обезжирить.

- Края и наружные поверхности резинового уплотняющего кольца покрыть силиконовой смазкой. Во избежание ухудшения свойств уплотняющего кольца смазка на основе нефтепродуктов к использованию не допускается.

Примечание: Силиконовая смазка должна использоваться только на сухой поверхности. Присутствие влаги на поверхности трубы или в канавках не допустимо.

- Установить уплотняющее кольцо на конец трубы с канавками. Удостовериться, что кольцо надежно зафиксировано и не соскальзывает.



- Присоединить конец второй трубы. Обеспечить точное соединение двух труб и сдвинуть уплотняющее кольцо, расположив его по центру между канавками обеих труб.

Примечание: Уплотняющее кольцо не должно перекрывать канавки ни на одной из труб.

- Удалить одно крепежное соединение муфты, раскрыть её и установить непосредственно на уплотняющее кольцо, попадая точно в канавки труб. Затем вставить в крепежное отверстие муфты вынутый ранее болт и затянуть гайку при помощи гаечного ключа.

### *2.2.2 Подключение заземления*

Место присоединения к ПГУ заземляющего проводника обозначено в Приложении А.

Место соединения заземляющего проводника с заземляющим устройством должно быть зачищено и предохранено от коррозии путем нанесения консистентной смазки.

Не допускается использование ПГУ при сопротивлении заземляющего устройства и присоединённого к нему защитного заземления выше 4 Ом. Измерение сопротивления производится после подключения, соблюдая все необходимые меры безопасности.

### *2.2.3 Подключение внешних кабельных линий*

Схема электрическая соединений и номера клемм представлены в Приложении В.

### *2.2.4 Предварительная проверка перед вводом в эксплуатацию*

Проверить правильность выполнения монтажа оборудования станции пожаротушения (пеногенерирующего устройства, бака и батареи баллонов) и оборудования электроуправления в соответствии с проектной документацией.

Открыть двери ПГУ и проверить положения кранов и показания манометров устройства на соответствие Таблице 2.1. Расположение органов управления и контроля ПГУ представлено в приложении Г.



Таблица 2.1 – Положения кранов и показания манометров перед вводом в эксплуатацию

Обозначение крана/манометра	Назначение крана/манометра	Состояние крана/показания манометра
КР1	Кран ручной для продувки линии подачи воды	ЗАКРЫТ
КР2	Кран ручной для продувки линии подачи пенообразователя	ЗАКРЫТ
КР3	Кран ручной для продувки линии подачи воздуха	ЗАКРЫТ
КР4	Кран ручной для промывки линии подачи воды	ЗАКРЫТ
КР5	Кран ручной для промывки линии подачи пенообразователя	ЗАКРЫТ
КР6, КР7	Кран ручной для слива жидкости в дренаж	ЗАКРЫТ
М1	Давление воздуха на вводе	0
М2	Давление воды на вводе	0
М3	Давление воздуха в пневмосистеме	0
М4	Давление пенообразователя	0
М5	Давление воды после регулятора давления	0
ПУСК	Рукоятка ручного пуска	НОРМА
БЛОКИРОВКА ЭЛЕКТРОПУСКА	Рукоятка блокировки электросигналов	НОРМА

### 2.2.5 Ввод в эксплуатацию

Перед вводом ПГУ в эксплуатацию убедиться, что:

- все трубопроводы установки пожаротушения смонтированы и опрессованы в соответствии с действующей нормативной документацией;
- источники сжатого воздуха, воды и пенообразователя имеют параметры в соответствии с проектной документацией;
- бак для пенообразователя (при наличии) полностью заправлен;
- баллоны для сжатого воздуха (при наличии) заправлены.

**ВНИМАНИЕ!** Для исключения возможности пуска установки от электросигналов необходимо перевести рукоятку блокировки в положение «БЛОКИРОВКА ЭЛЕКТРОПУСКА».

Для ввода устройства в эксплуатацию выполнить следующие операции:



- Убедиться, что рукоятка «ПУСК» находится в положении «НОРМА».
- Убедиться, что все краны ПГУ находятся в положении в соответствии с Таблицей 2.1.
- Подать воздух в ПГУ от источника в соответствии с проектом.
- Проверить соответствие показаний манометров ПГУ состоянию дежурного режима в соответствии с п. 2.3.1.
- Если давление воздуха в пневмосистеме не соответствует значению, приведенному в таблице п. 2.3.1, настроить давление с помощью регулятора давления из состава ПГУ (см. п. 2.3.8);
- При необходимости устранить обнаруженные протечки.
- Убедиться, что линия подачи воды до ЗАКРЫТОЙ ремонтной задвижки перед ПГУ находится под давлением.
- ОТКРЫТЬ краны КР6, КР7 (при наличии), предназначенные для слива жидкости в дренаж.
- Медленно ОТКРЫТЬ ремонтную задвижку на линии подачи воды в ПГУ.
- Медленно ПРИОТКРЫТЬ кран промывки КР4, выпуская воздушную пробку из трубопровода подачи воды, после чего кран КР4 ЗАКРЫТЬ.
- ЗАКРЫТЬ краны КР6, КР7 (при наличии).
- Полностью открыть и опломбировать ремонтную задвижку перед ПГУ.
- Произвести тестовый запуск установки в соответствии с п. 2.2.6.

#### *2.2.6 Тестовый запуск*

При тестировании запуск установки должен быть выполнен как в автоматическом, так и в ручном режиме.

##### *Проверка в автоматическом режиме*

Для пуска ПГУ – подать электрический сигнал «ПУСК» в ПГУ (при этом рукоятка «БЛОКИРОВКА ЭЛЕКТРОПУСКА» должна быть в положении «НОРМА»).

Для остановки ПГУ – подать электрический сигнал «СТОП», для аварийной остановки перевести рукоятку блокировки в положение «БЛОКИРОВКА ЭЛЕКТРОПУСКА».

##### *Проверка в ручном режиме*

Для пуска ПГУ – перевести рукоятку ручного пуска в положение «ПУСК».

Для остановки ПГУ – перевести рукоятку ручного пуска в положение «НОРМА»

После завершения тестового запуска установки должны быть выполнены процедуры отключения после срабатывания в соответствии с п. 2.3.4, повторного ввода в эксплуатацию в соответствии с п. 2.3.5, а также произведено опломбирование шкафа ПГУ и рукояток «ПУСК» и «БЛОКИРОВКА ЭЛЕКТРОПУСКА».

**ВНИМАНИЕ!** Выполнение тестового запуска приводит к реальному срабатыванию установки пожаротушения, в том числе к поступлению пены в защищаемую зону. При тестовом запуске необходимо принять необходимые меры для предотвращения возможных повреждений имущества, находящегося внутри защищаемой зоны.

Если в защищаемой зоне находится оборудование под напряжением, которое должно быть отключено перед запуском установки пенного пожаротушения, рекомендуется проводить тестирование установки в период планового отключения электрооборудования или укрывать его (при возможности). Тестовые включения установки рекомендуется проводить не реже одного раза в 3 года.

Если в составе установки предусмотрен узел опробования ПГУ, предназначенный для проверки ПГУ без подачи пены в защищаемую зону, до начала тестового запуска необходимо закрыть задвижки подачи пены к защищаемым объектам, подключить к выходам узла опробования пожарные рукава и вывести рукава за пределы СППТ на открытое пространство.

**ПРИМЕЧАНИЕ.** Поскольку режим подачи пены через рукава не является штатным режимом работы установки, параметры пены могут отличаться от нормативных. Тестовый запуск ПГУ без подачи пены в защищаемую зону предназначен только для проверки работоспособности станции.

## 2.3 Использование изделия

### 2.3.1 Дежурный режим

В дежурном режиме положения кранов и показания манометров устройства должны соответствовать приведенным в Таблице 2.2.

Таблица 2.2 – Положения кранов и показания манометров в дежурном режиме

Обозначение крана/манометра	Назначение крана/манометра	Состояние крана/ показания манометра
КР1	Кран ручной для продувки линии подачи воды	ЗАКРЫТ
КР2	кран ручной для продувки линии подачи пенообразователя	ЗАКРЫТ
КР3	Кран ручной для продувки линии подачи воздуха	ЗАКРЫТ
КР4	Кран ручной для промывки линии подачи воды	ЗАКРЫТ
КР5	Кран ручной для промывки линии подачи пенообразователя	ЗАКРЫТ
КР6, КР7	Кран ручной для слива жидкости в дренаж	ЗАКРЫТ
М1	Давление воздуха на вводе	Не более 1,0 МПа*
М2	Давление воды на вводе	**
М3	Давление воздуха в пневмосистеме	0,75±0,05 МПа
М4	Давление пенообразователя	0
М5	Давление воды после регулятора давления	***
ПУСК	Рукоятка ручного пуска	НОРМА
БЛОКИРОВКА ЭЛЕКТРОПУСКА	Рукоятка блокировки электросигналов	НОРМА
<p>Примечания:</p> <p>* значение давления воздуха в дежурном режиме (без расхода) определяется характеристиками источника сжатого воздуха; в любом случае давление не должно превышать 1,1 МПа;</p> <p>** значение давления воды при номинальном расходе см. в паспорте на ПГУ;</p> <p>*** только при наличии встроенного регулятора; значение см. в паспорте на ПГУ.</p>		

**ВНИМАНИЕ!** В дежурном режиме работы установки бак с пенообразователем должен быть полностью заправлен. В противном случае после пуска установки в течение периода времени, пока в пустом пространстве незаполненного бака будет подниматься давление до рабочего уровня, параметры компрессионной пены будут отличаться от нормативных.

### 2.3.2 Включение ПГУ (пуск подачи пены)

При исправной работе автоматики пожаротушения включение ПГУ осуществляется автоматически при поступлении сигнала «Пожар» от системы пожарной сигнализации.

При необходимости ручного включения ПГУ необходимо выполнить следующие действия (см. рисунок 2.2):

- 1 - открыть откидную дверцу шкафа ПГУ с надписью «МЕСТНЫЙ ПУСК»;
- 2 - перевести рукоятку «ПУСК» в положение «ПУСК».

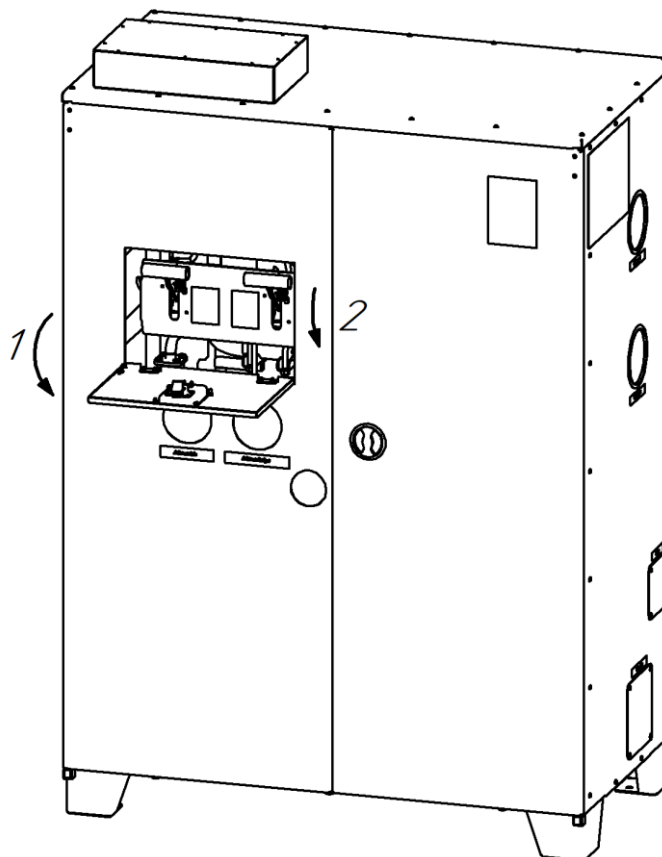


Рисунок 2.2 Последовательность действий для пуска ПГУ

- 1 – открыть откидную дверцу;
- 2 – опустить рукоятку «ПУСК»

### 2.3.3 Выключение ПГУ (остановка подачи пены)

При исправной работе автоматики пожаротушения выключение ПГУ осуществляется автоматически по истечении расчетного времени тушения.

При необходимости досрочного выключения ПГУ необходимо выполнить следующие действия (см. рисунок 2.3):

- Открыть откидную дверцу шкафа ПГУ с надписью «МЕСТНЫЙ ПУСК»;
- Перевести рукоятку блокировки в положение «БЛОКИРОВКА ЭЛЕКТРОПУСКА»;
- Перевести рукоятку «ПУСК» в положение «НОРМА» (если пуск производился вручную).

**ВНИМАНИЕ!** При возврате рукоятки «БЛОКИРОВКА ЭЛЕКТРОПУСКА» в положение «НОРМА» устройство переходит в состояние, соответствующее последнему электрическому сигналу, даже если он отсутствует на данный момент

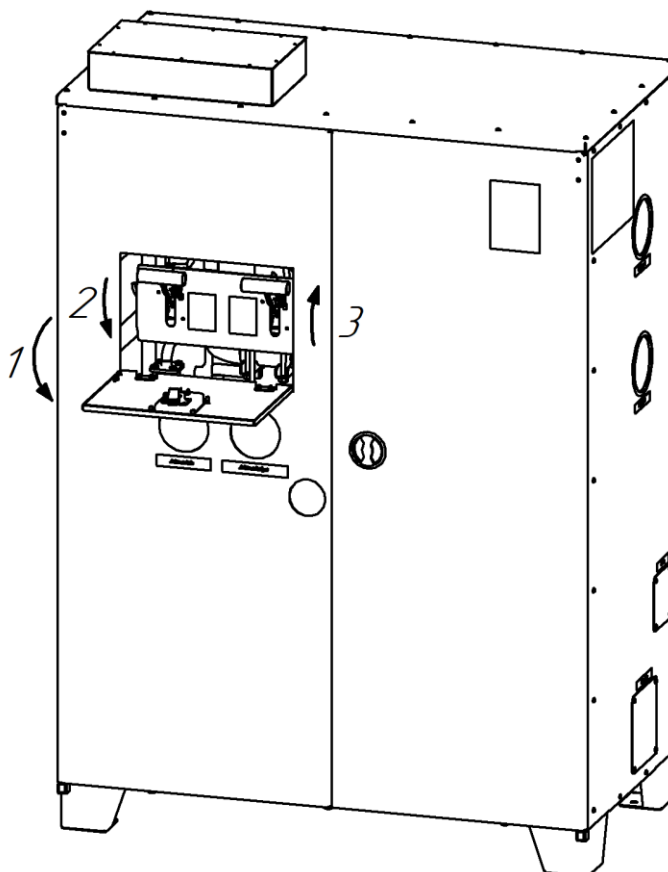


Рисунок 2.3 Последовательность действий для остановки ПГУ

- 1 – открыть откидную дверцу;
- 2 – опустить рукоятку «БЛОКИРОВКА ЭЛЕКТРОПУСКА»;
- 3 – поднять рукоятку «ПУСК»

### 2.3.4 Работы с устройством после срабатывания установки

После срабатывания установки пожаротушения необходимо выполнить следующие работы:

- 1) Выполнить сброс системы пожаротушения.
- 2) На ПГУ перевести рукоятку блокировки в положение «БЛОКИРОВКА ЭЛЕКТРОПУСКА».
- 3) Убедиться, что ПГУ выключено.
- 4) Открыть распределительные устройства тех направлений, в которые производилась подача пены.
- 5) ОТКРЫТЬ кран КР5 промывки линии пенообразователя на 10 секунд.
- 6) ОТКРЫТЬ кран КР2 продувки линии пенообразователя на 10 секунд.
- 7) ОТКРЫТЬ кран КР4 промывки линии воды на 5 секунд.
- 8) ОТКРЫТЬ кран КР1 продувки линии воды на 5 секунд.
- 9) ОТКРЫТЬ все краны продувки ПГУ (КР1, КР2, КР3) на 20-30 секунд для очистки трубопроводов от воды и остатков пены.
- 10) При необходимости повторить операции по пп.5-8 два-три раза до тех пор, пока из трубопроводов не перестанет поступать пена.
- 11) Закрыть открытые распределительные устройства.
- 12) Перекрыть подачу воздуха в устройство.
- 13) Сбросить давление из бака для воды и пенообразователя (при наличии).
- 14) Промыть фильтр Ф1(только после длительной работы установки).
- 15) При необходимости заменить извещатели системы пожарной сигнализации, поврежденные в результате воздействия пожара.
- 16) При необходимости заменить поврежденные оросители.

### 2.3.5 Повторный ввод в эксплуатацию после срабатывания

**ВНИМАНИЕ!** После срабатывания установка пенного пожаротушения как можно раньше должна быть повторно введена в эксплуатацию. Оборудование установки должно быть проверено на предмет возможных повреждений, при необходимости все неисправные детали и узлы должны быть отремонтированы или заменены.

Для повторного ввода в эксплуатацию требуется:

- 1) Восстановить запасы воды, сжатого воздуха и пенообразователя (при необходимости), руководствуясь требованиями соответствующих инструкций.
- 2) Убедиться, что краны ПГУ находятся в состоянии дежурного режима в соответствии с п. 2.3.1.



- 3) Осуществить ввод в эксплуатацию в соответствии с п. 2.2.5.
- 4) Опломбировать шкаф ПГУ и рукоятки «ПУСК» и «БЛОКИРОВКА ЭЛЕКТРОПУСКА».
- 5) Перевести систему пожаротушения в дежурный режим.

### *2.3.6 Проверка линии подачи пенообразователя*

Проверка линии подачи пенообразователя осуществляется для того, чтобы удостовериться в отсутствии каких-либо загрязнений и остатков пенообразователя, наличие которых может изменить величину дозирования пенообразователя в системе.

Данная проверка выполняется в рамках ежеквартального технического обслуживания, а также после срабатывания установки.

- 1) Убедиться, что линия подачи пенообразователя в ПГУ находится под атмосферным давлением, манометры М4 и М6 (при наличии) показывают давление 0 МПа.
- 2) Открыть дренажные краны КР6, КР7 (при наличии).
- 3) Убедиться, что линия подачи сжатого воздуха находится под давлением, манометр М1 показывает давление от 0,7 до 0,9 МПа.
- 4) ОТКРЫТЬ кран КР2 продува линий подачи пенообразователя в смесительные камеры ПГУ.
- 5) Подождать примерно 5 секунд (в случае проведения технического обслуживания) или одну минуту (в случае выполнения проверки после срабатывания системы) или до момента стабилизации давления, контролируемого манометрами М4 и М6.
- 6) ЗАКРЫТЬ кран КР2.
- 7) В линии (линиях) подачи пенообразователя должен быстро произойти сброс давления, манометры М4 и М6 должны показывать давление 0 МПа через секунды.
- 8) Если сброс давления не произошел как описано выше, необходимо демонтировать инжектор пенообразователя, прочистить его и установить на место;
- 9) Закрывать дренажные краны КР6, КР7 (при наличии).

### *2.3.7 Подготовка к транспортированию и хранению*

Для подготовки устройства к транспортированию и хранению необходимо выполнить следующие операции:



1) Произвести промывку и продувку систем ПГУ в соответствии с п. 2.3.4.

2) Отсоединить электрокабели подключения ПГУ. Установить крышку клеммной коробки.

3) Перевести модуль подачи рабочих сред в положение «ОТКРЫТО» повернув вал пневмопривода против часовой стрелки. При этом индикатор состояния ПГУ должен перейти в положение «OPEN». Поворот вала выполнить при помощи рожкового ключа 15 мм.

4) Демонтировать заглушки и разъёмные муфты в местах подключения подачи воды и дренажа.

5) Открыть краны дренажа КР6 и КР7 (при наличии).

6) Открыть краны промывки КР4 и КР5.

7) Открутить заглушки сливных штуцеров на трубопроводах промывки и подачи пенообразователя; расположение штуцеров показано на рисунке Приложения Г.

**ВНИМАНИЕ!** для исключения проливов пенообразователя под сливным штуцером пенообразователя поместить ёмкость объёмом не менее трёх литров.

8) Установить обратно демонтированные заглушки и разъёмные муфты.

9) Перевести модуль подачи рабочих сред в положение «ЗАКРЫТО»

10) На штуцеры подключения ПГУ установить транспортировочные заглушки.

11) Удалить остатки жидкости с трубопроводов и поверхностей шкафа путём протирки ветошью либо продувкой сжатым воздухом.

### *2.3.8 Настройка давления в пневмосистеме*

Для правильной работы пневматических компонентов ПГУ давление воздуха в пневмосистеме должно составлять  $0,75 \pm 0,05$  МПа. При необходимости давление в пневмосистеме может быть настроено при помощи регулятора давления РД1 (см. рисунок 2.4). Для изменения давления потянуть поворотную рукоятку регулятора на себя и повернуть по часовой стрелке для увеличения давления и против часовой стрелки – для уменьшения давления. Контроль давления в пневмосистеме производить по манометру МЗ, расположенному внутри шкафа ПГУ.

*Регулятор давления воздуха  
в пневмосистеме*

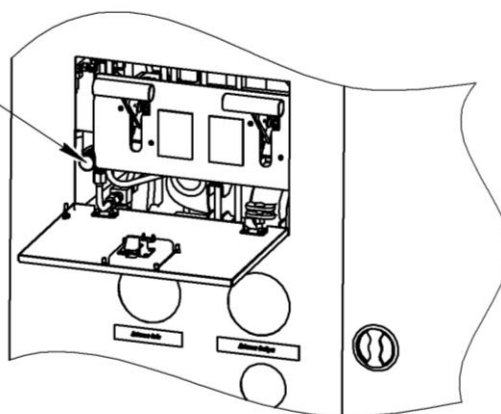


Рисунок 2.4 Расположение регулятора давления воздуха пневмосистемы

### 3 ТЕХНИЧЕСКОЕ ОБСЛУЖИВАНИЕ

#### 3.1 Общие указания

При проведении технического обслуживания оборудования должны соблюдаться все указания мер безопасности, приведенные в п.2.1.

Техническое обслуживание проводят с целью поддержания оборудования в работоспособном и исправном состоянии в течение всего срока эксплуатации, а также обеспечения его срабатывания при возникновении пожара.

В процессе эксплуатации оборудования необходимо проводить следующие виды технического обслуживания:

- регламент №1 – один раз в месяц;
- регламент №2 – ежегодно;
- регламент №3 – один раз в 3 года;
- регламент №4 – после срабатывания установки по назначению.

Перечни работ по регламентам с 1 по 4 приведены в п. 3.2.

Техническое обслуживание должно выполняться собственными специалистами объекта, прошедшими соответствующую подготовку, или по договору организациями, имеющими лицензию ОУ ГПС на данный вид деятельности.

Сведения о плановых регламентных работах заносятся в «Журнал учета регламентных работ» в соответствии с РД 25964-90. Записи об остальных работах производятся в Паспорт.

#### 3.2 Перечень регламентных работ

Таблица 3.1 – Перечень работ по регламенту №1 (ежемесячно)

Содержание работы	Технические требования
Произвести внешний осмотр оборудования на предмет повреждений и протечек, очистить оборудование от пыли и грязи	Оборудование не должно иметь повреждений. Смотровые стёкла на дверях ПГУ и манометрах должны быть чистыми.
Открыть дренажные краны КР6, КР7 для слива конденсата из трубопроводов	Трубопроводы должны быть сухими
Произвести внешний осмотр ручных кранов	Все краны устройства должны быть или в полностью открытом, или в полностью закрытом положении

Содержание работы	Технические требования
Проверить положения кранов	Положения ручных кранов должны соответствовать дежурному режиму (см. п. 2.3.1)
Проверить сохранность пломб	Пломбы должны быть целыми
Произвести визуальный осмотр манометров	Показания манометров должны соответствовать дежурному режиму (см. п. 2.3.1)

Таблица 3.2 – Перечень работ по регламенту №2 (ежегодно)

Наименование работы	Технические требования
Выполнить работы в соответствии с Регламентом №1	
Проверить дату последней поверки всех манометров	Манометры должны иметь отметку о поверке. При необходимости заменить манометр на поверенный.
Проверить линию подачи пенообразователя	Выполнить работы в соответствии с п. 2.3.6
Проверить целостность лакокрасочного покрытия шкафа ПГУ	Лакокрасочное покрытие не должно иметь повреждений, при необходимости восстановить покрытие

Таблица 3.3 – Перечень работ по регламенту №3 (один раз в три года)

Наименование работы	Технические требования
Выполнить тестовый запуск ПГУ	Параметры установки должны соответствовать требованиям проекта. Контрольные цепи должны выдавать соответствующие сигналы
Примечание: В таблице приведен примерный перечень работ по регламенту №3; фактический перечень регламентных работ составляется эксплуатирующей организацией с учетом индивидуальных особенностей установки в соответствии с проектом.	

Таблица 3.4 – Перечень работ по регламенту №4 (после срабатывания)

Наименование работы	Технические требования
Выполнить работы по п. 2.3.4 и 2.3.5	Параметры установки должны соответствовать работе в дежурном режиме

#### **4 ТРАНСПОРТИРОВАНИЕ И ХРАНЕНИЕ**

Транспортирование оборудования в упаковке следует проводить в крытых транспортных средствах любого вида в соответствии с правилами, действующими на данном виде транспорта.

Размещение и крепление изделия на транспортных средствах должно исключать их смещение, повреждение или падение при перевозке

При погрузке и выгрузке следует избегать ударов и других неосторожных механических воздействий на тару.

Условия хранения изделия в части воздействия климатических факторов должны соответствовать условиям группы 3 (Ж3) по ГОСТ 15150.

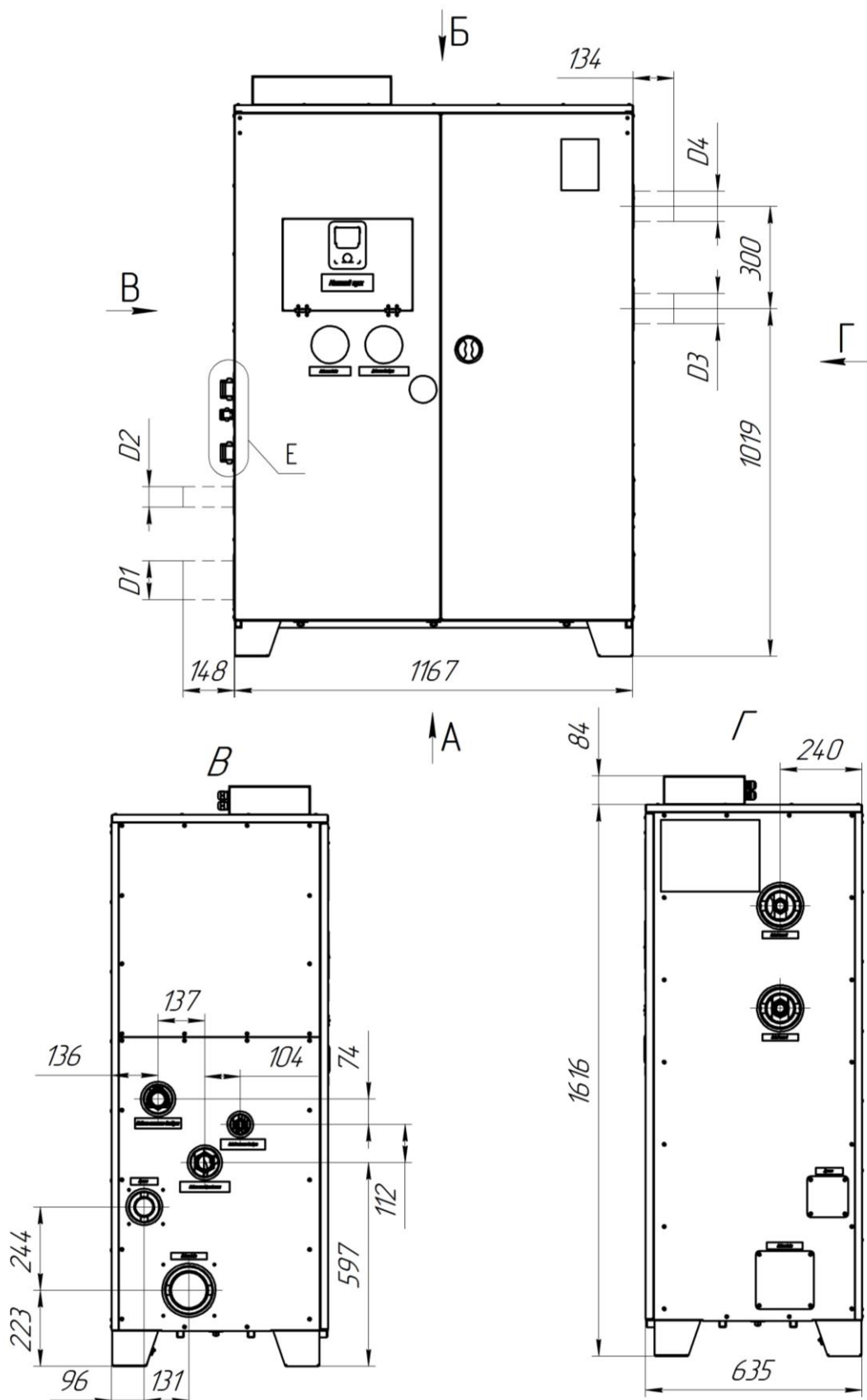
Условия транспортирования в части воздействия климатических факторов являются такими же, как условия хранения.

При хранении ПГУ все трубопроводы должны быть освобождены от жидкостей (см. п. 2.3.7).

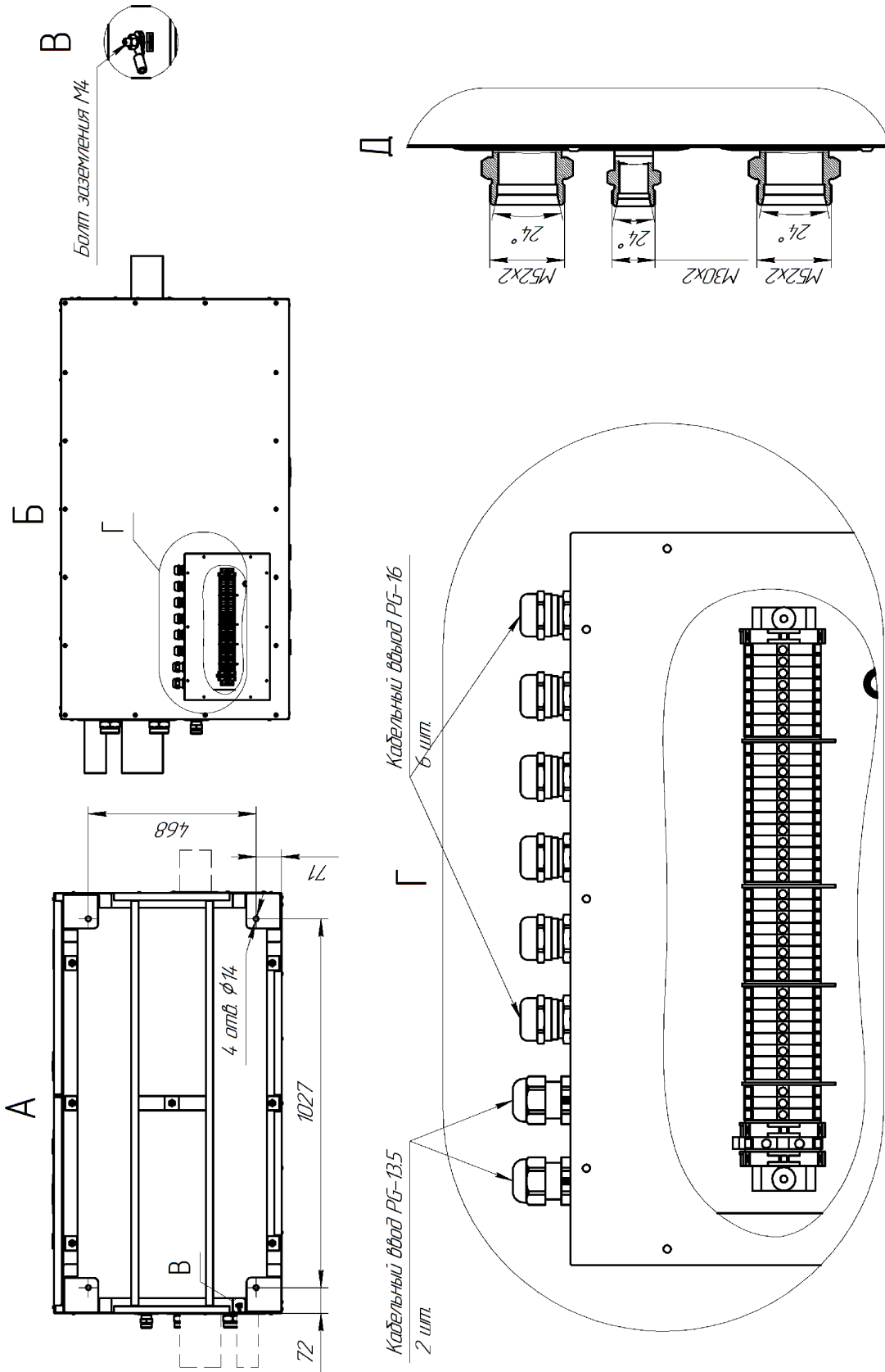
В помещении для хранения изделия не должно быть токопроводящей пыли, паров кислот и щелочей, а также газов, вызывающих коррозию и разрушающих изоляцию.

## Приложение А

### Габаритный чертеж ПГУ

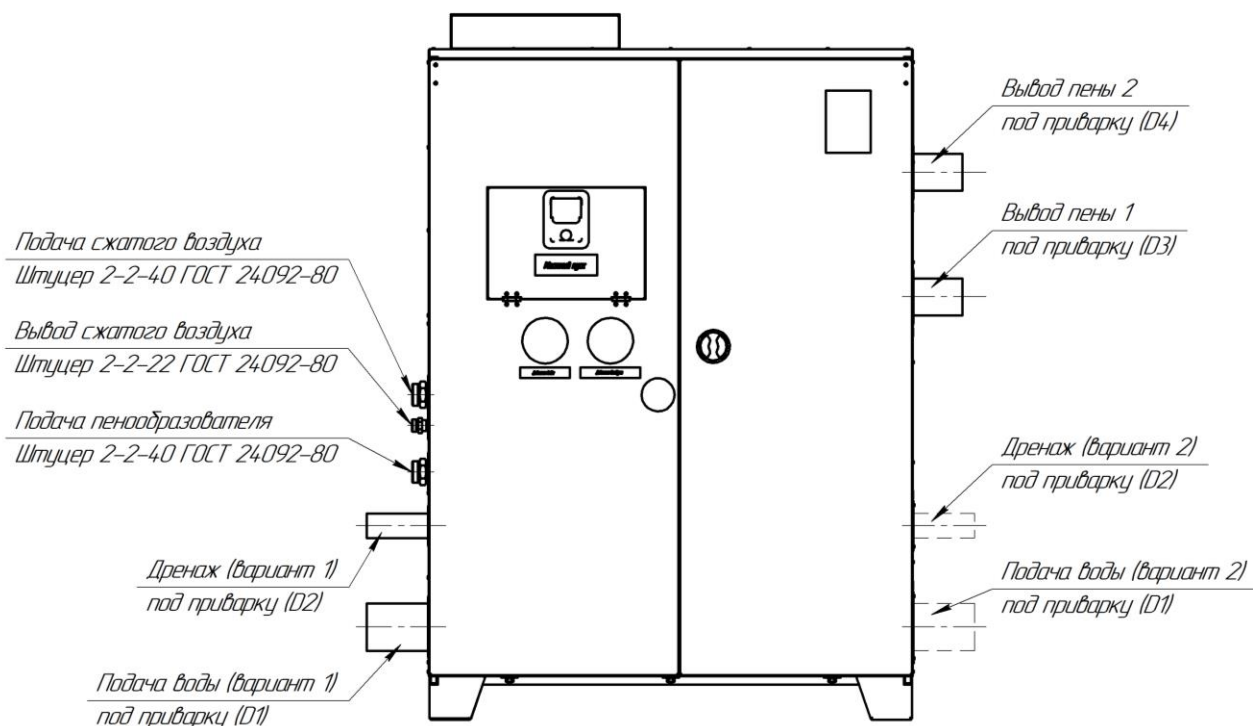


Приложение А (продолжение)





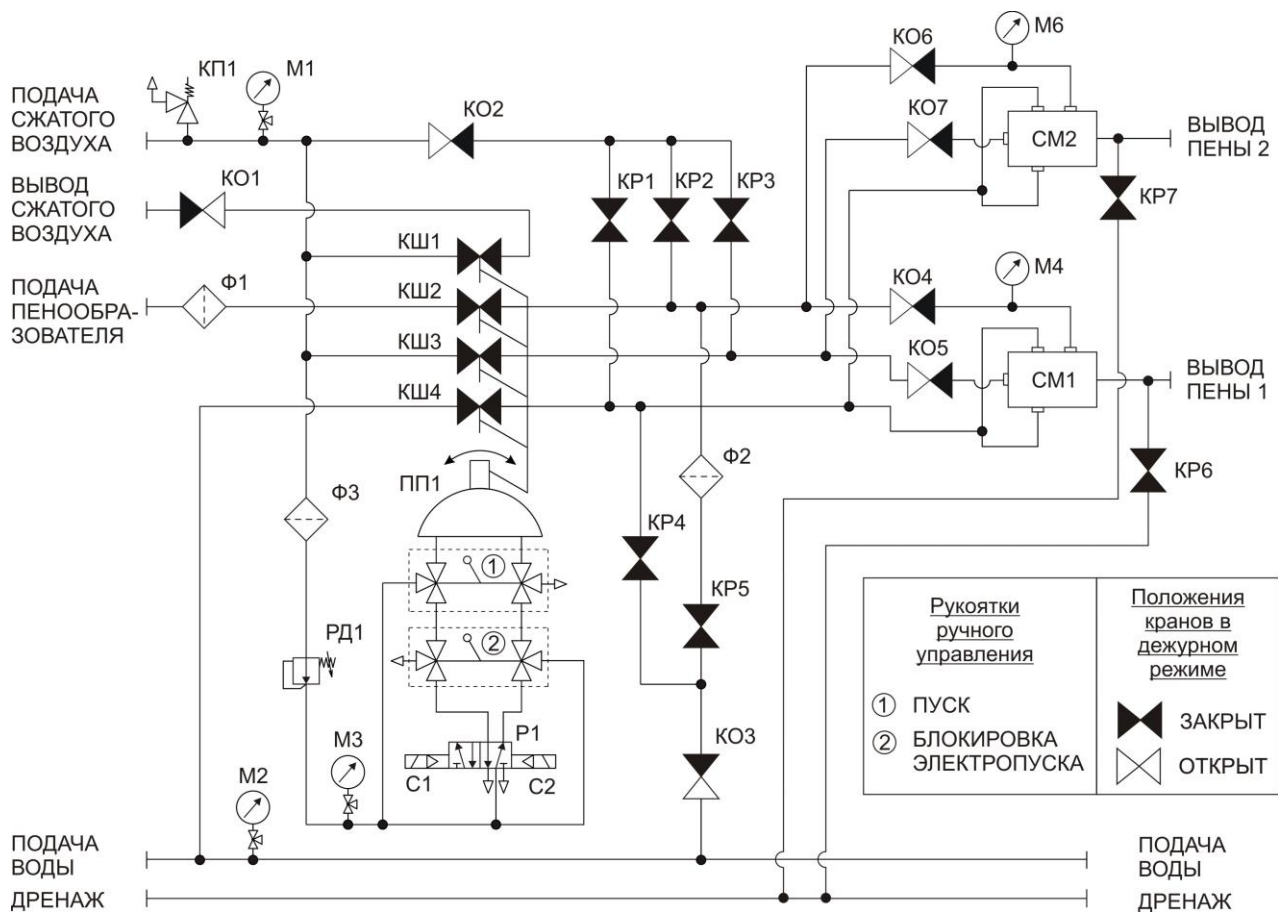
### Приложение А (продолжение)



Модификация ПГУ	Поддача воды	Дренаж	Вывод пены 1	Вывод пены 2
	D1, мм	D2, мм	D3, мм	D4, мм
ПГУ-13.5-2(3,6)Э исп. 320400	114x5	60x4,5	114x5	48x4
ПГУ-15-2(3,6)Э исп. 320800			114x5	60x4,5
ПГУ-18-2(3,6)Э исп. 321600			114x5	89x4,5
ПГУ-24-2(3,6)Э исп. 323200			114x5	114x5

## Приложение Б

### Схема пневмогидравлическая устройства



#### Компоненты пневмогидравлической схемы:

KO1...KO7 – клапан обратный;

KP1 – клапан предохранительный;

M1 ... M4 – манометр показывающий;

M5 – манометр показывающий (опция);

KP1 – кран ручной для продувки линии подачи воды;

KP2 – кран ручной для продувки линии подачи пенообразователя;

KP3 – кран ручной для продувки линии подачи воздуха;

KP4 – кран ручной для промывки линии подачи воды;

KP5 – кран ручной для промывки линии подачи пенообразователя;

KP6, KP7 – кран ручной для слива жидкости в дренаж;

KSH1...KSH4 – кран шаровой модуля управления подачей рабочих сред;

ПП1 – пневматический привод;

P1 – распределитель пневматический;

РД1 – регулятор давления системы пневмоуправления;

РД2 – регулятор давления воды (опция);

C1, C2 – соленоиды пуска и остановки;

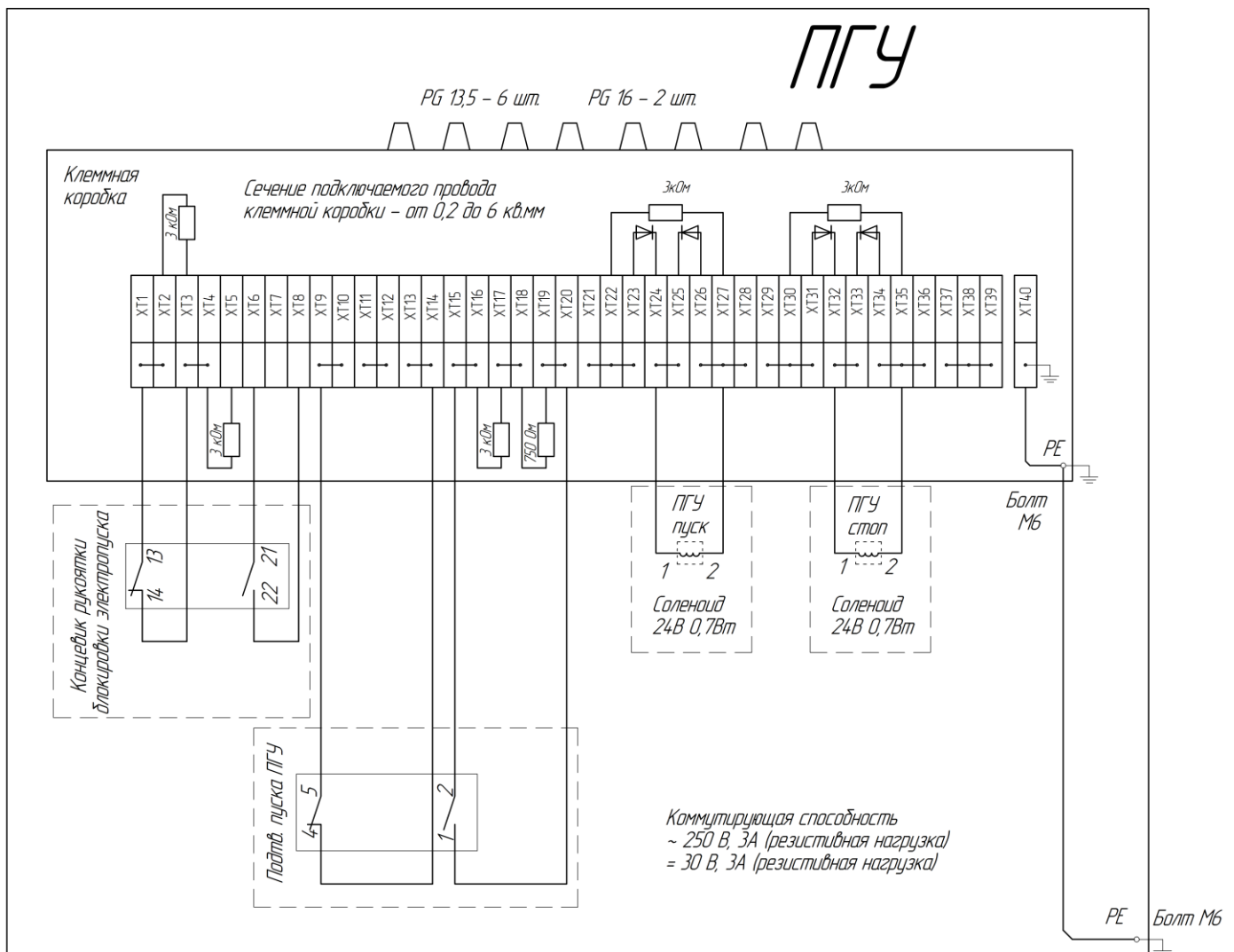
CM1, CM2 – камера смесительная;

Φ1, Φ2 – фильтр сетчатый;

Φ3 – фильтр тонкой очистки.

## Приложение В

### Схема электрическая соединений



#### Примечания:

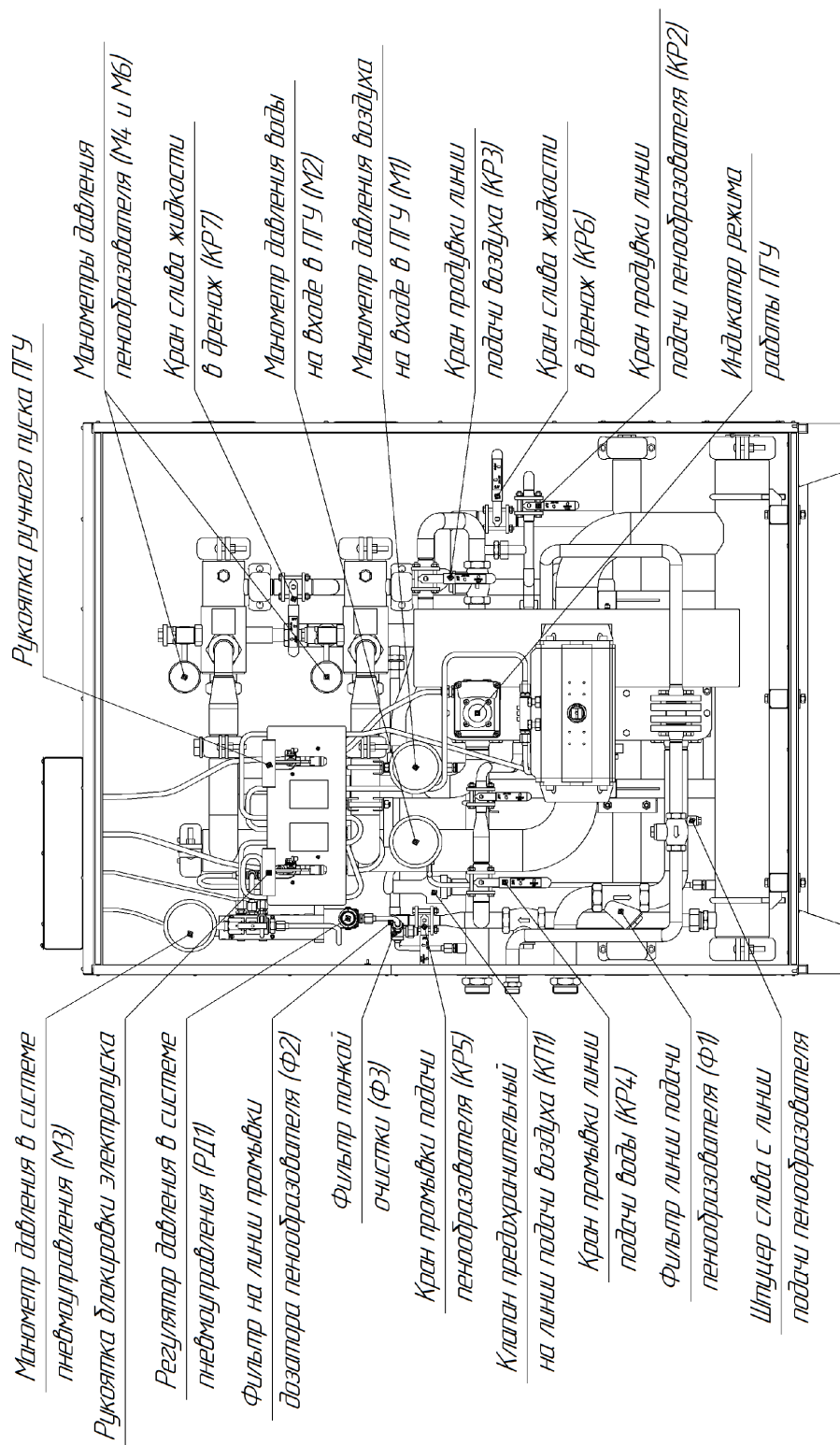
1. Положения переключателей соответствуют дежурному режиму ПГУ:

- состояние датчика конечных положений пневмопривода «ЗАКРЫТО»;
- концевой выключатель рукоятки «БЛОКИРОВКА ЭЛЕКТРОПУСКА» находится в нажатом состоянии.

2. Оконечные элементы (диоды, резисторы) для приборов пожарной автоматики в комплект поставки не входят. Типы и номиналы окончных элементов определяются типом прибора. На рисунке показан пример установки окончных элементов при подключении ПГУ к приборам «Посейдон-СП (СБ)». Перемычки входят в комплект поставки и установлены в соответствии с рисунком.

## Приложение Г

### Расположение органов управления и контроля ПГУ



Примечание: Двери шкафа ПГУ условно не показаны







*Адрес ГК «СТАЛТ»*

---

197349, Россия, г. Санкт-Петербург, а/я 792

Офис: 197349, Россия, г. Санкт-Петербург,

ул. Ново-Никитинская, д.20

Тел.: (812) 327-43-71

Факс: (812) 327-43-41

e-mail: [headoffice@stalt.ru](mailto:headoffice@stalt.ru)

<http://www.stalt.ru>







**ПБ.97**

ОКПД2 28.99.39.190



# **УСТРОЙСТВО ПЕНОГЕНЕРИРУЮЩЕЕ ПГУ**

**РУКОВОДСТВО ПО ЭКСПЛУАТАЦИИ**

**АСТА.634222.048 РЭ**

Санкт-Петербург  
2019

Инев. № подл.	Подп. и дата	Инев. № дубл.	Взам. инев. №	Подп. и дата

**Внимание!**

Для поставки с изделием предназначен документ, включающий листы 3-42.

Подп. и дата	Взам. инв. №	Инв. № дубл.	Подп. и дата						
Инв. № подл.						<b>АСТА.634222.048 РЭ</b>			
	Ли	Изм.	№ докум.	Подп.	Дата				
	Разраб.	Иванов				Устройство пеногенерирующее Руководство по эксплуатации	Лит	Лист	Листов
	Пров.	Бушеленков						2	43
	Н. контр.	Цирценс					ООО "СТАЛТ"		
Уте.	Чернышова								