



Код ОКП 437241



ЧС13



**МОДУЛЬ АДРЕСНЫЙ
УПРАВЛЯЮЩИЙ
УОП-В-СТ-А**

ПАСПОРТ

АСТА.426471.004 ПС

**Санкт-Петербург
2016 г.**

1. ОБЩИЕ СВЕДЕНИЯ ОБ ИЗДЕЛИИ

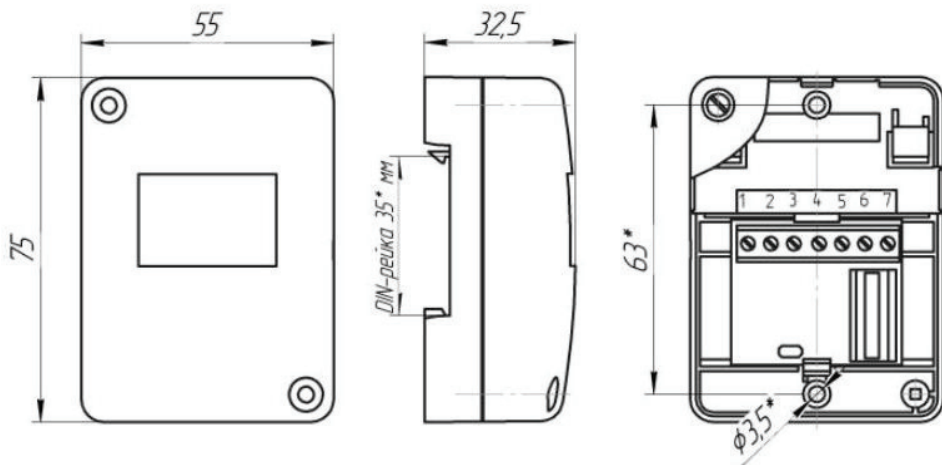
- 1.1 Настоящий паспорт распространяется на модули адресные УОП-В-СТ-А (в дальнейшем МА).
- 1.2 Модуль адресный УОП-В-СТ-А (УОП) предназначен для управления табло «Выход».
- 1.3 МА исполнительные обеспечивают прием сигналов от АППКУП для управления исполнительными устройствами (ИУ), а также обеспечивают включение и выключение ИУ с возможностью контроля линии связи в зависимости от модели.
- 1.4 Обмен данными между АППКУП и МА осуществляется через контроллер шлейфов выносной адресный (КШВА) «Посейдон-Н-В1-Е» по интерфейсной линии, подключение МА к КШВА производится по двухпроводной линии кольцом с возможностью подключения ответвлений.
- 1.5 Питание модулей адресных УОП-В-СТ-А осуществляется от дополнительного источника питания напряжением 12-24 В постоянного тока.
- 1.6 Модуль рассчитан на круглосуточную и непрерывную работу.

2. ОСНОВНЫЕ ТЕХНИЧЕСКИЕ ДАННЫЕ И ХАРАКТЕРИСТИКИ

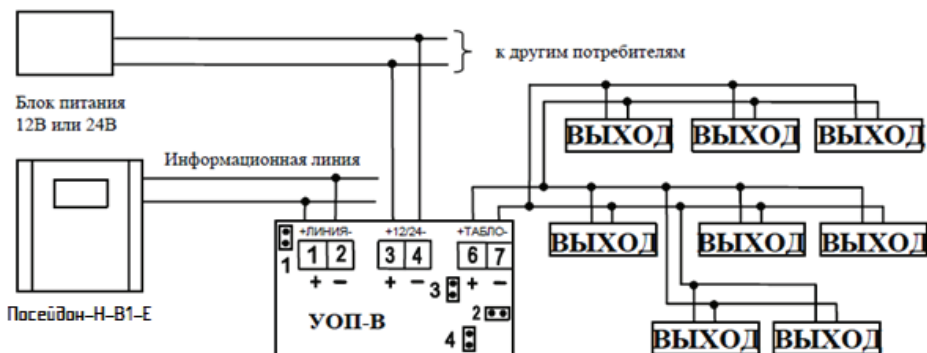
Параметр	Значение
Степень защиты оболочки извещателя по ГОСТ 14254-96	IP41
По устойчивости к воздействию коррозионно-активных агентов по ГОСТ 15150-69	Атмосфера типа I
Вид климатического исполнения извещателя по ГОСТ 15150-69	УХЛ 3.1
Габаритные размеры извещателя, не более	75x55x33мм
Масса извещателя, не более	0,11 кг
Диапазон рабочих температур	от -20°C до +70°C
Устойчивость к механическим воздействиям	группа NX
Количество подключаемых табло «Выход», не более	6 шт.
Выход выдерживает ток, не менее	0,4 А
Напряжение питания модуля	12-28 В
Потребляемый ток в дежурном режиме (без учета подключенных табло), не более	6 мА
Информативность адресной метки	«Норма» «КЗ или обрыв» «Нет связи»
По помехоэмиссии и устойчивости к промышленным радиопомехам согласно ГОСТ Р 53325-2012 Приложение Б извещатель соответствует	Третьей степени жесткости
Средняя наработка на отказ, не менее	60 000 часов
Срок службы	10 лет

3. ПОРЯДОК УСТАНОВКИ И ПОДГОТОВКИ К РАБОТЕ

- 3.1. При проектировании размещения устройств пожарной автоматики необходимо руководствоваться СП 5.13130.2009* и СП 3.130130.2009.
- 3.2. Габаритные и установочные размеры модуля показаны в п.3.5., принципиальная схема подключения – в п.3.6.
- 3.3. С помощью джамперов установить режимы работы модуля:
- джампер 1: Тест/ Активация модуля
- джампер 2: Установлен – импульсный режим. При внимании/пожаре табло мигают.
Снят – постоянный режим. При пожаре табло остаются постоянно включенными;
- джампер 3: Установка контроля напряжения питания модуля. При питании 24В – установить, при питании 12В – снять;
- джампер 4: Установка количества табло «ВЫХОД» – после подключения табло и их питания джампер удалить. При этом модуль запоминает общий ток потребления табло.
- 3.4. Для установки адреса и параметров модуля перевести КШВА в режим программирования согласно Руководству по программированию КШВА «Посей-дон-Н-В1-Е», активация производится кратковременным удалением джампера 1. Активация модуля сопровождается однократным миганием желтого индикатора. Затем джампер можно установить на место, установить адрес и параметры модуля на КШВА.
- 3.5. Габаритные и установочные размеры:



3.6. Схема подключения табло «ВЫХОД» к модулю УОП-В-СТ-А:



Внимание! Не разрешается подключать адресные входы модуля к посторонним источникам тока. Допускается произвольная конфигурация цепи с подключенными табло «Выход».

- 3.7. На корпус модуля рекомендуется наклеивать этикетку с его адресом. Одновременно наклеивают этикетки на план объекта и таблицу размещения адресных устройств (АУ).
- 3.8. Адресный код (номер модуля в системе) устанавливается при программировании КШВА. Для программирования адреса используется джампер 1.
- 3.9. Модуль управляет шлейфом с табло «ВЫХОД». В дежурном режиме табло «Выход» постоянно включены. При этом модуль постоянно контролирует цепь с подключенными табло «Выход» на обрыв и короткое замыкание, а также наличие питающего напряжения. Если установлен джампер 2, при поступлении сигнала «Внимание» или «Пожар» (устанавливается при программировании модуля в АПКП) модуль включает табло в мигающем режиме. При удаленном джампере 2 – режим постоянного включения. В этом режиме, при поступлении соответствующих сигналов, табло не меняет своего состояния и продолжает гореть постоянно.
- 3.10. Для правильной работы модуля необходимо задать номинал питающего напряжения, к которому подключен модуль. Выбор номинала напряжения питания производится джампером 3: джампер не установлен – соответствует питанию 12В, джампер установлен – питанию 24В.
- 3.11. Задание количества контролируемых табло производится джампером 4 (программирование). Для этого необходимо установить джампер 4 (программирование), подключить необходимое количество табло, визуально убедиться, что все табло включены (светятся индикаторы) и удалить джампер. При успешном программировании светодиод модуля произведет двойную вспышку.
- 3.12. Неисправность шлейфа управления (короткое замыкание, обрыв в шлейфе или внутренних цепях табло), а также падение напряжения питания ниже допустимого значения индицируется желтым оптическим индикатором (одиночные вспышки 1 раз в 3 сек).

4. ТЕХНИЧЕСКОЕ ОБСЛУЖИВАНИЕ

- 4.1. Неисправность питания и цепи управления определяется на основании сообщений приемно-контрольного прибора "Посейдон-Н-ПТ0-Е" при условии исправности информационной линии и соединений. Обрыв или замыкание цепи управления индицируется желтым индикатором.
- 4.2. При неисправности модуля он подлежит замене. Замена модуля производится согласно руководству на «Посейдон-Н-В1-Е».
- 4.3. Техническое обслуживание устройств, подключенных к модулю, необходимо производить в соответствии с руководством по эксплуатации на эти устройства.

5. КОМПЛЕКТ ПОСТАВКИ

В комплект поставки должна входить адресная метка и эксплуатационная документация, указанные в Таблице 1, а также другие необходимые комплектующие детали.

Таблица 1

№ пп	Комплектующие	Кол-во	Условное обозначение
1	Модуль адресный управля- ющий УОП-В-СТ-А	1 шт.	ТУ 4372-003-39435955- 2016
2	Паспорт	1 экз.	АСТА.426471.004 ПС
3	Упаковка	группо- вая	

6. ТРАНСПОРТИРОВКА И ХРАНЕНИЕ

- 6.1. Транспортирование модулей в упаковке предприятия-изготовителя может быть произведено всеми видами закрытого транспорта в контейнерах или ящиках, при этом ящики должны быть накрыты водонепроницаемым материалом. Значения климатических и механических воздействий при транспортировании должны соответствовать ГОСТ 15150-69.
- 6.2. Модули в упакованном виде должны храниться в крытых складских помещениях, обеспечивающих защиту от влияния влаги, солнечной радиации, вредных испарений и плесени. Температурный режим хранения должен соответствовать условиям хранения 2 по ГОСТ 15150-69.

7. СВИДЕТЕЛЬСТВО О ПРИЕМКЕ

Модуль адресный управляющий УОП-В-СТ-А

№ _____
Номер партии/извещателя

изготовлен и принят в соответствии с обязательными требованиями государственных стандартов, действующей технической документацией и признан годным для эксплуатации.

Отметка ОТК _____

Подпись лица, ответственного за приемку изделия

Печать

8. ГАРАНТИИ ИЗГОТОВИТЕЛЯ

- 8.1. Предприятие-изготовитель гарантирует соответствие модуля адресного управляющего УОП-В-СТ-А требованиям технических условий ТУ 4372-003-39435955-2016 при соблюдении условий транспортирования, хранения, монтажа и эксплуатации в течение 18 месяцев со дня ввода в эксплуатацию, но не более 24 месяцев со дня изготовления.
- 8.2. Модули адресные управляющие УОП-В-СТ-А, у которых во время гарантийного срока будет выявлено несоответствие требованиям ТУ, безвозмездно заменяются или ремонтируются предприятием-изготовителем при условии сохранности пломб предприятия-изготовителя.
- 8.3. В случае устранения неисправности модуля адресного управляющего УОП-В-СТ-А (по рекламации) гарантийный срок эксплуатации продлевается на время, в течение которого МА не использовался по причине неисправности.
- 8.4. Изготовитель не несет ответственности в случаях вандализма, несоблюдения требований настоящего Паспорта и при наступлении форс-мажорных обстоятельств.
- 8.5. Изготовитель заключает договоры на монтажные работы и техническое обслуживание изделия. При этом гарантийный срок увеличивается до 5 лет.
- 8.6. Изготовитель оставляет за собой право внесения изменений в конструкцию изделия, не ухудшающих его технические характеристики.

9. СВЕДЕНИЯ О РЕКЛАМАЦИЯХ

- 9.1. При отказе в работе в период гарантийного срока эксплуатации потребителю необходимо составить технически обоснованный акт с указанием наименования и обозначения изделия, его номера, присвоенного изготовителем, даты выпуска, приложить форму сбора информации №1, по адресу:
197349, г. Санкт-Петербург, ул. Ново-Никитинская д.20
ООО «СТАЛТ» тел. (812)327-4371
- 9.2. При отсутствии заполненной формы сбора информации №1 рекламации рассматриваться не будут.
- 9.3. Все предъявленные рекламации регистрируются предприятием-изготовителем в журнале, содержащем дату выхода из строя, краткое содержание рекламации, принятые меры.

Форма №1 сбора информации:

Модуль адресный _____

Партия № _____,

дата ввода в эксплуатацию « ___ » _____ 20 ___ г.

Дата выхода из строя	Краткое содержание рекламации	Принятые меры	Примечания

Подпись _____ печать

10. СВЕДЕНИЯ О ПРОВЕРКАХ, РЕМОНТАХ, КОНСЕРВАЦИИ И УПАКОВКЕ

Проверка, ремонт, консервация и упаковка производятся изготовителем, а так же при демонтаже/монтаже на новом месте. Сведения о произведенных работах заносятся в таблицу Паспорта (кроме работ планового технического обслуживания).

Дата	Причина	Вид работ (проверка, ремонт, упаковка, консервация)	Организация, выполняющая работы	Подпись и печать

11. СВИДЕТЕЛЬСТВО О ВВОДЕ В ЭКСПЛУАТАЦИЮ

Модуль адресный управляющий УОП-В-СТ-А

Изготовитель ООО «СТАЛТ»

Заводской № _____

Введен в эксплуатацию на _____
(наименование предприятия (организации),

_____ краткая характеристика объекта и его адрес)

М. П. _____
подпись представителя
монтажной (сервисной) организации

М. П. _____
подпись лица, ответственного
за эксплуатацию

Дата _____
год, число, месяц

Дата _____
год, число, месяц

Лицензия № _____ от « ____ » _____ 20 ____ г.

СОДЕРЖАНИЕ

1. Общие сведения об изделии.....	3
2. Основные технические данные и характеристики.....	4
3. Порядок установки и подготовки к работе.....	5
4. Техническое обслуживание.....	7
5. Комплект поставки.....	8
6. Транспортировка и хранение	9
7. Свидетельство о приемке	10
8. Гарантии изготовителя	11
9. Сведения о рекламациях.....	12
10. Сведения о проверках, ремонтах, консервации и упаковке.....	13
11.Свидетельство о вводе в эксплуатацию	14

Адрес ГК «СТАЛТ»

197349, Россия, г. Санкт-Петербург, а/я 792

Офис: 197349, Россия, г. Санкт-Петербург,

ул. Ново-Никитинская, д.20

Тел.: (812) 327-43-71

Факс: (812) 327-43-41

e-mail: headoffice@stalt.ru

<http://www.stalt.ru>